

# Bakkelyvej



- Denne oversigt er til brug i forbindelse med f.eks. sygdom, hvor hele personalet på Ry Varmeværk bliver forhindret i at møde ind på værket i længere tid (mere end en uge).
- Det forudsættes, at der er mindst 1 medarbejder, der kan logge på SRO-anlægget hjemmefra og som har en mobil telefon til brug ved "fjernstyring" af hidkaldt arbejdskraft.

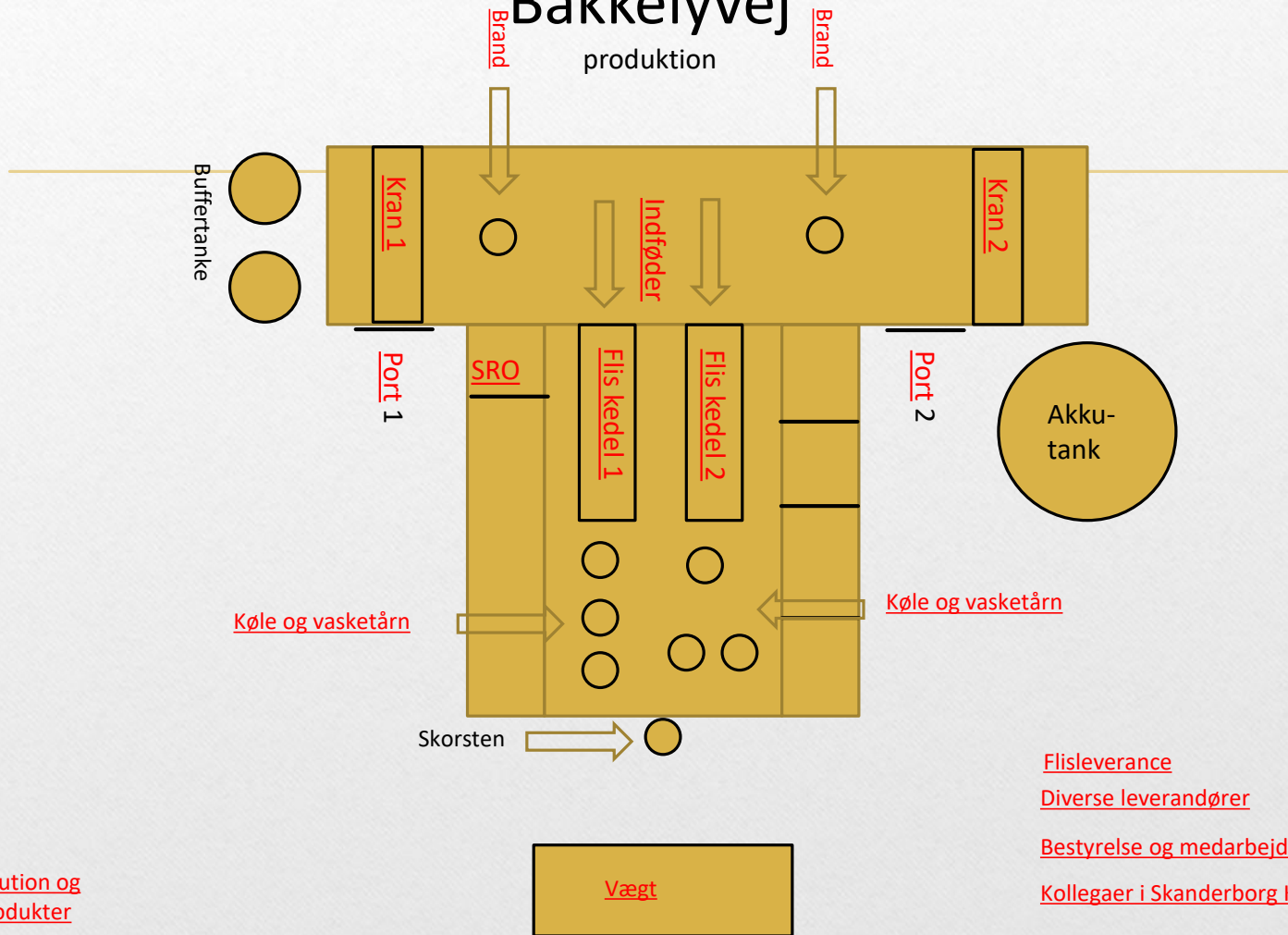
# Opgaverne

---

- Indvejning af flis og den efterfølgende proces kræver håndtering flere gange dagligt.
- Produktionsanlæg og tilhørende hjælpeudrustning er afhængig af daglige tilsyn, vedligehold og justeringer.
- Justering og vedligehold af spildevandsrensningsanlægget samt håndtering af tilsætningskemikalier skal foretages dagligt.
- Tilslutning af nye andelshavere kræver en lind strøm af indføringsrør og -bøjninger, samt anvisning "On-site" af placering. Erfaring har vist, at det ikke er nok med en mundtlig instruktion givet på værket eller i telefonen.
- Kommunikationen med andelshaverne svinger en hel del hen over året. Den indebærer blandt andet afklaringer på de kvartalsvise aconto-opkrævninger, kundeflytninger og generel kundeservice.
- De enkelte opgaver kan være meget forskelligartede og kræver anlægs- og proceskendskab for at kunne udføres. Derfor skal de efterfølgende slides ses som et opslagsværk til driftspersonalet, som kan bruges for at få den rette hjælp tilkaldt, til den opgave som skal udføres.
- Anlægs- og el-tegninger forefindes på værkerne og de vil i løbet af kort tid blive suppleret med korte drifts- og betjeningsvejledninger.

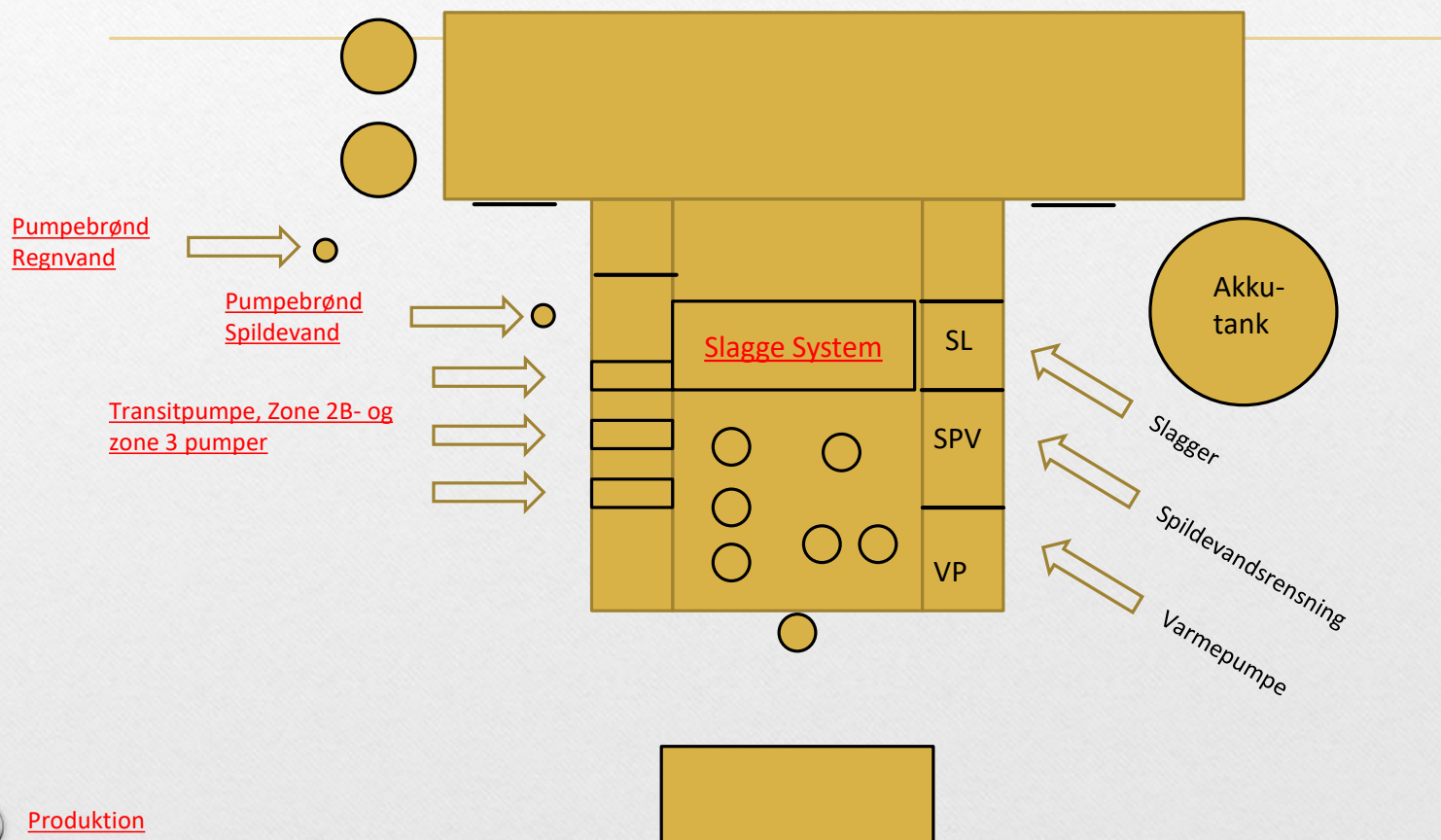
# Bakkelyvej

produktion



# Bakkelyvej

Distribution og restprodukt



# Bakkelyvej

SRO-anlæg

---

Tekst	Firma	Kontaktperson	Hoved nr.	Mobiltelefon	Mail
SRO-anlæg	DME	Kim Villadsen		████████	████████

SRO-anlæg er styringsanlægget til produktion og distribution.  
Anlægget er placeret i kontrolrummet på værk 1.

# Bakkelyvej

Flisleverance

---

Tekst	Firma	Kontaktperson	Hoved nr.	Mobiltelefon	Mail
Flisleverance	DSH Wood	Erik Kjær	██████	██████	██████████
Flisleverance	Skovdyrkerne	Peter Sejr	██████	██████	██████████
Flisleverance	RL Skovservice	Rene Løvborg		██████	██████████

Vi har kontrakt med 3 leverandører.

Leverancen er fordelt ligeligt imellem dem og de skiftet til at levere en uge af gangen.

# Bakkelyvej

Vægt

---

Tekst	Firma	Kontaktperson	Hoved nr.	Mobiltelefon	Mail
Vægt	Danvægt	Bjarne Thorsager	████████	████████	████████

Vægten med vejestander er placeret foran Værk 1.

Alle flis bilerne skal vejes ind. Når der indvejes, går den ene af Mega portene op. Der sidder en omskifter i kontrolrummet, der bestemmer hvilken port der går op.

Der skal tages en prøve af hvert flislæs. Spandende til prøverne ligger i de gule kasser ved portene.

# Bakkelyvej

Porte

---

Tekst	Firma	Kontaktperson	Hoved nr.	Mobiltelefon	Mail
Porte	ASSA ABLOY Entrance Systems		██████████		

Mega portene har første prioritet, da flisbilerne ikke kan aflevere flis uden at de er oppe. Da portene er meget høje, skal der en lift til på min. 12 meter. Den kan lejes ved Skanlej i Ry.

Porten til slaggerummet skal også holdes kørende, da slaggecontainerne jævnligt skal tømmes.



# Bakkelyvej

Kraner

---

Tekst	Firma	Kontaktperson	Hoved nr.	Mobiltelefon	Mail
Kran (Mekanisk)	Danish Crane Building	Kim Olsen			
Kran (Elektrisk)	Danish Crane Building	Rune			

Begge kraner er vitale for værkets produktion, da det er dem der både lemper fra tipgravene, fordeler flisen i lageret samt fodre kedlerne. Kraner kan programmeret til at hente og bringe fra/til forskellige positioner via enten SRO-anlægget eller via skærmen, der er placeret ved indgangen til tragtdækket.

# Bakkelyvej

Brandalarm

---

Tekst	Firma	Kontaktperson	Hoved nr.	Mobiltelefon	Mail
Brandalarm	El-Team Vest A/S	Peter Fries Mølgaard			
Brandventilation	Fläkt				

Brandmelderne består af "smelte-ledninger" placeret under loftet i flislageret. Hvis ledningerne smelter over pga. brand, vil der gå signal til centralerne i kælderen. Centralerne sender signal til: 1) Megaportene der går op; 2) Røgventilationen starter; 3) Der kommer en alarm til SRO-anlægget.

Det hele kan første nulstilles når brandmeldingen er neutraliseret (for at kranerne kan lempe tipgravene tomme skal portene være nede).

# Bakkelyvej

Indføder

---

Tekst	Firma	Kontaktperson	Hoved nr.	Mobiltelefon	Mail
Indføder (mekanisk)	Linatech A/S	Lars Christensen		██████████	██████████
Indføder (hydraulisk)	Kjellerup Hydraulik	Rene		██████████	

Indføderen skubber flisen ind i kedlen. Ved nedbrud på indføderen, vil kedlerne til og roligt holder op med at producere. Efterhånden som flisen brænder ud, kan der opstå tilbagebrand i indføderen og dermed startes sprinklerne i indføderen op. Ilden bliver slukket, men sprinklerne stopper ikke før indføderen er kold, hvilket resultere i at der kommer vand ind i kedlens fyrrum og ned i slaggesneglene.

# Bakkelyvej

Kedel og røggasbehandling

Anlægsdel	Firma	Kontaktperson	Hoved nr.	Mobiltelefon	Mail
Riste	Steffco	Finnbjørn Ellebye Andersen	████████	████████	██████████
Kedel (stål)	Tjæreborg Industri	Preben H. Larsen	████████	████████	██████████
Kedel (murværk)	Zampell	Søren Danielsen	████████		██████████████████
Multicyklon	Tjæreborg Industri				
Røgvasker/køler	Tjæreborg Industri				
Blæsere/røggassuger	BarkerBille A/S		████████		

Nederst i fyrrummet ligget et ristetæppe som flisen bliver skubbet henover, mens den brænder. Ristetæppet består af ristestænger der ligger løst ovenpå ristevojnene. Da ristestængerne ligger løst ovenpå ristevojnene kan de rejse sig, hvis der kommer noget ind under dem eller de kan knække. I begge tilfælde vil der falde flis igennem risten, der i lette tilfælde giver uforbrændt flis i slaggen. I grove tilfælde kan der opstå brænd under ristene og ødelægge ristevojnene og snegle. Kedelparten består af murværk og stål, der konstant er påvirket af varme og slid, hvilket over tid kræver reparationer og udskiftninger.

Vaskesystem, blæsere og pumper er ligeledes udsat for slid og gradvis nedslidning,

# Bakkelyvej

Slaggesystem

---

Tekst	Firma	Kontaktperson	Hoved nr.	Mobiltelefon	Mail
Slaggesystem	Linatech A/S	Lars Christensen			

Til at transportere aske og slagge væk fra kedlerne, er der i kælderen under kedlerne, et system af snegle og en redler. Asken og slaggerne føret op fra kælderen og ud til containerne i slaggerummet. Da aske og slagge både er varmt og stærkt slidende, er transportsystemet hårdt belastet, så det kræver regelmæssig vedligehold.

# Bakkelyvej

Pumper til fjernvarme, spildevand samt brønde

---

Tekst	Firma	Kontaktperson	Hoved nr.	Mobiltelefon	Mail
Pumper (fjernvarme)	Desmi Danmark A/S	Preben			
Pumper (brønde)	Desmi Danmark				
Brønde (rensning)	Slamson				

Varmen der bliver produceret i kedlerne pumpes ud som varmtvand i ledningsnettet vha. pumperne i kælderen. Det varmevand distribueres til zone 2A og via transitledningen, til zone 2B (Brunhøjværket) og til zone 1 (Møllleværket). Spildevand og regnvand skal pumpes op på Boeletvej, bag flislageret. Der er derfor 2 brønde med pumper, på vest siden af Værk 1. I kælderhalsen, samme side, er olieudskilleren placeret.

# Bakkelyvej

Transport af slagge

---

Tekst	Firma	Kontaktperson	Hoved nr.	Mobiltelefon	Mail
Slaggetransport	Vognmandsfirmaet E. Thøgersen Ry	Emil Thøgersen			

I slaggerummet er der placeret to containerne til opsamling af aske og slagge. Når den ene er fuld, skiftes derover til den anden, via SRO-anlægget. Den fulde container køres til RGS Nordic's plads i Hjøllund, vest for Them.

# Bakkelyvej

Diverse leverandører

Tekst	Firma	Kontaktperson	Hoved nr.	Mobiltelefon	Mail
Spildevandsrensning (pH-følere)	AL-2 Teknik I/S	Jan Hansen	██████	██████	██████
Spildevandsrensning (Pax og Lud)	S. Sørensen Thisted		██████		
Spildevandsrensning (polymer)	Norlex Chemicals A/S		██████		
Kompressorer					
Ledningsnet	Lars' Skov og Multiservice	Lars Petersen		██████	██████████████
Kunder henvendelser	DFF-EDB				
Målerdata	Kamstrup/Ready	Asger Mikkonen	██████	██████	██████████████
Elektriker	Ry El-forretning ApS	Casper Pilgaard	██████	██████	████████████████████
VVS	Byens Vvs	Per Rasmussen			
Telefoni	Firstcom	John Gissel	██████	██████	██████████████
Internet	AURA		██████		
Strømforsyning	Dinel A/S	Carsten Jensen	██████	██████	
Tyverialarm	Omega Security Service ApS.	Kim Nielsen			████████████████████
Vandforsyning	Ry Vandværk	Niels Christian Hansen	██████	██████	██████████████
Leje af lifte	Skanlej			██████	██████████████
Aske/slagger	RGS Nordic	Ib Schack		██████	██████████████
Varmepumpe	SEG	Søren			

Produktion



# Bakkelyvej

Bestyrelse og medarbejdere

---

Tekst	Firma	Fulde navn	Telefon	Mobiltelefon	Mail
Driftsleder	Ry Varmeværk	Flemming Skjødt			
Kontorassistent	Ry Varmeværk	Mette Feld-Jakobsen			
Formand (bestyrelse)	Ry Varmeværk	Jan Pedersen			
Bestyrelse	Ry Varmeværk	Kim Eriksen			
Bestyrelse	Ry Varmeværk	Michael Ellegaard			
Kedler	Ry Varmeværk	Mogens Skov Bertelsen			
Ledninger	Ry Varmeværk	Morten Nørgaard Laursen			
Bestyrelse	Ry Varmeværk	Preben Lindtofte			
Næstformand (bestyrelse)	Ry Varmeværk	Simon Boel (Arb)			
Kunder og målere	Ry Varmeværk	Sten Roslyng			

# Bakkelyvej

Kollegaer i Skanderborg Kommune

---

Tekst	Firma	Fulde navn	Telefon	Mobiltelefon	Mail
Direktør	Skanderborg/Hørning fjernvarme	Peter Jensen	[Redacted]	[Redacted]	[Redacted]
Formand (Bestyrelse)	Skanderborg/Hørning fjernvarme	Erling Weber Jensen	[Redacted]	[Redacted]	[Redacted]
Driftsleder	Galten Fjernvarme	Finn G. Sørensen	[Redacted]	[Redacted]	[Redacted]
Formand (Bestyrelse)	Galten Fjernvarme	Aage Mikkelsen	[Redacted]	[Redacted]	[Redacted]