

# Fjernkøling i Høje Taastrup

**v/Uffe Schleiss, Teknisk Chef  
Høje Taastrup Fjernvarme amba**

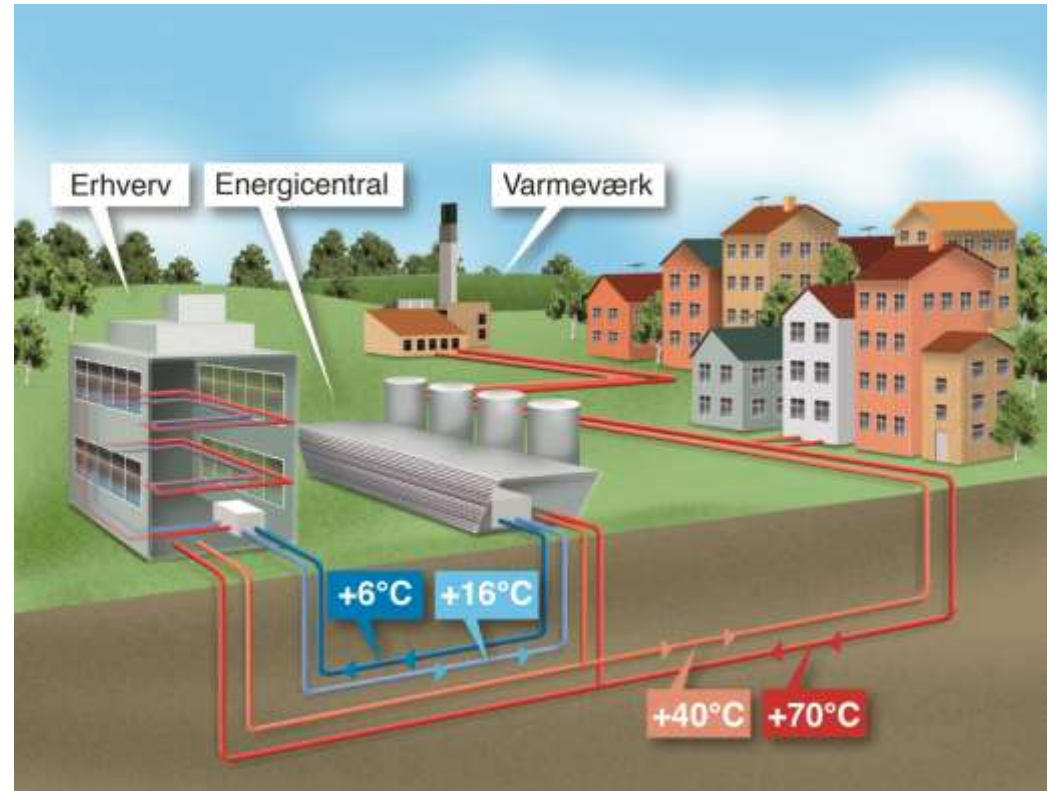
**Temadag om store varmepumper i fjernvarmen.  
den 29. januar 2018**

# Kort om os

- ▶ Høje Taastrup Fjernvarme – det største forbrugerejede andelsselskab
  - ▶ Vi leverer fjernvarme og fjernkøling til vores andelshavere
  
  - ▶ Varmesalg: ca. 1 000 TJ/år
  - ▶ Omsætning ca. 200 mio. kr./år
  - ▶ Kunder ca. 7000
  - ▶ Medarbejdere: 19
- 
- ▶ Et af 19 distributionsselskaber, der køber varme fra VEKS

# Indhold

- ▶ **Hvorfor fjernkøling**
- ▶ **Muligheder – udfordringer**
- ▶ **Hvor langt er vi i Høje Taastrup**



# Hvorfor varmepumper/ hvorfør fjernkøling



*Fjernkøling – energieffektiv produktion med alle de fordele, som en kollektiv forsyning giver*

▶ **Øget energieffektivitet**

- Samproduktion af varme og køl.
- Varmen smides ikke ud som ved individuelle køleanlæg

▶ **Fleksibilitet**

- Flere kunder kan dele kapaciteten og udnytte den bedre.
- Kølebehov for den enkelte kunde kan nemt hæves

▶ **Forenkling**

- Kunden har mindre drift og vedligehold og ingen kølemidler.
- Fjernkøleunit hos kunden fylder mindre end et traditionelt anlæg, hvilket frigiver plads.

▶ **Forsyningssikkerhed**

- Central styring af fagfolk øger forsyningssikkerheden

# Fjernkøling Høje Taastrup

Erhvervsvenlig kommune med virksomheder, der har behov for køling

Det samlede kølepotentiale i Høje-Taastrup er estimeret til 56 MW



- ▶ Vision for Høje Taastrup Fjernvarme:
  - *Vi leverer bæredygtig, sikker og billig fjernvarme og -køling til vores kunder*

- ▶ Fjernkøling leveres af Høje Taastrup Fjernvarme andba- men er skilt ud i særskilt regnskab
- ▶ Selskabets vedtægter er ændret, således at fjernkølekunder også bliver andelshavere
- ▶ Salg af varme og køl til andelshavere beskattes ikke (foreningsbeskatning)
- ▶ Fjernkøling udbygges etapevist, så det kan betale sig for os og for kunderne
- ▶ Samproduktion af varme og køl er med til at holde priserne nede
- ▶ Okay med forskellig regulering/lovgivning af fjernvarme og fjernkøl

- ▶ Finansiering af varmepumper til køle- og varmeproduktion er sket med långivning fra Nykredit til køledelen og fra Kommunekredit til varmedelen
- ▶ Dispensation fra Energistyrelsen til etablering af varmepumper, da vi hører til et "centralt kraftvarmeområde"
- ▶ Indgåelse af aftaler med kølekunder tager tid
- ▶ Være opmærksom på at det er langsigtede investeringer og at udbygning tager tid

# Varmepumper Høje Taastrup



## Første energicentral Copenhagen Markets

Kølesalg til 55 lejere på det nye Grønttorv

2 MW køl ved -8 grader

3,2 MW varme ved 73 grader

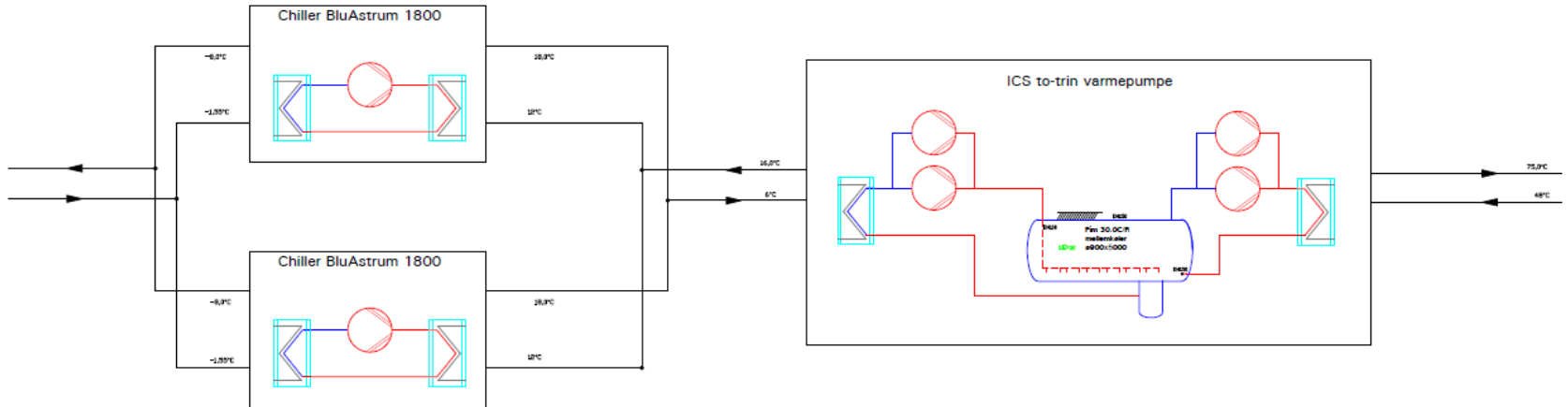
Årlig leverance 6000 MWh køling

Idriftsat 2016





# Copenhagen Market



# Energicentralen

Kølesalg til Alka, Orbicon mfl.

1 MW køl ved 6 grader

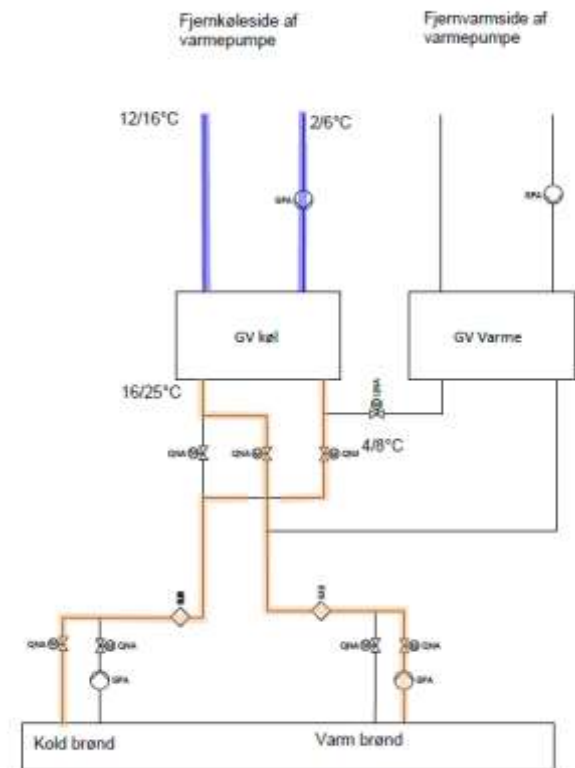
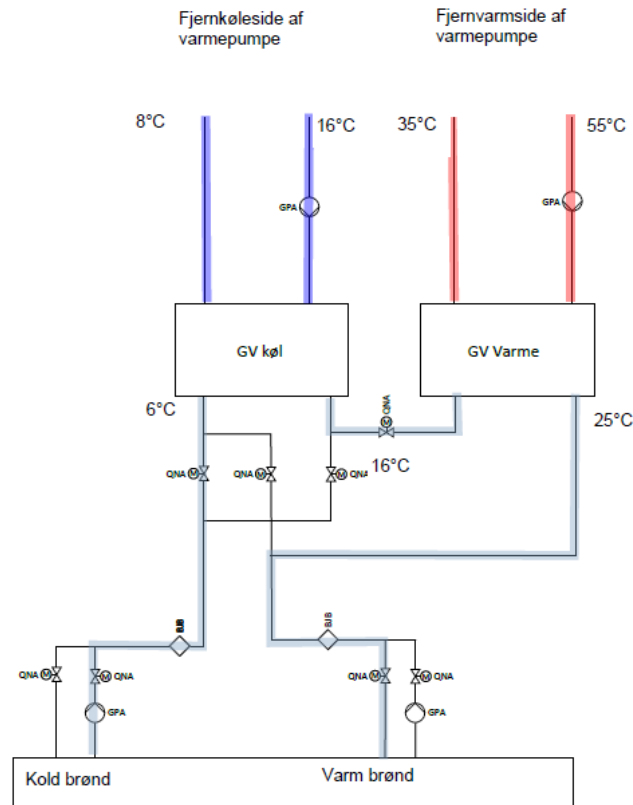
1,4 MW varme ved 75 grader

Idriftssat december 2017

Grundvandskøling (ATES)  
og videre udbygning i etaper

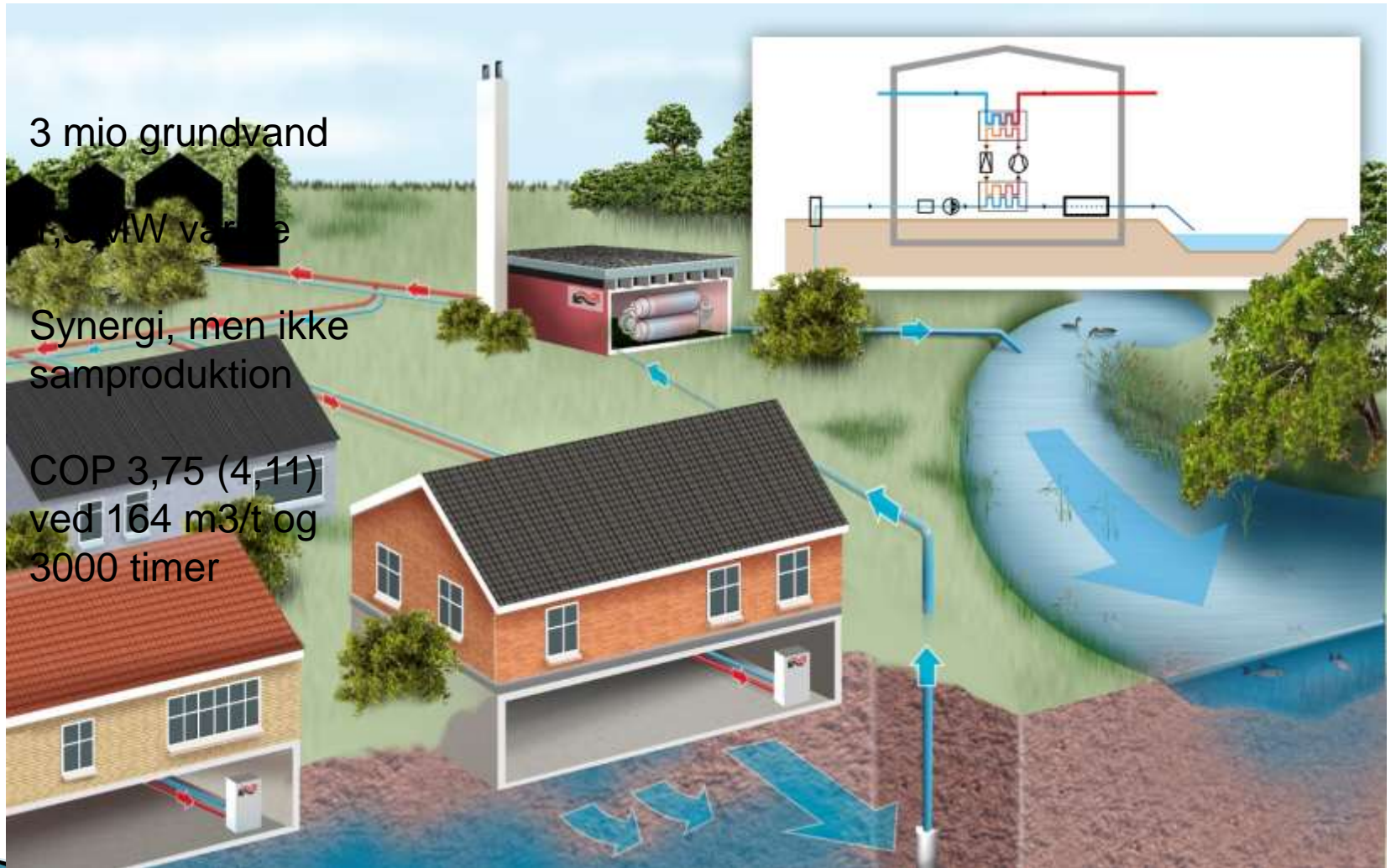


# ATES m. VP



# Mølleåen

- 3 mio grundvand
- 1,5 MW varme
- Synergi, men ikke samproduktion
- COP 3,75 (4,11) ved 164 m<sup>3</sup>/t og 3000 timer



# Varmepumper Høje Taastrup



## *Sammenfatning*

- ▶ Har for nuværende indkøbt 3 varmepumper
- ▶ 3 forskellige systemer
- ▶ 3 forskellige leverandører
- ▶ Funktionsudbud
- ▶ Skruekompressorer vs stempelkompressorer
- ▶ Driftserfaringer

# Spørgsmål

